

ATA-2001 LVDT放大器

真正具备数字校准功能的模拟信号调制器



产品说明

ATA - 2001模拟变送放大器是通用的交流供电适用于LVDT/RVDT的信号调制器，采用最新的设计原理。新型SMT(表面贴装技术)设计使用嵌入式微处理器生成PWM整形正弦波，并控制所有校准功能。该处理器还用于对LVDT信号的解调、滤波和同步整流。所有设置数据均存储在非易失性存储器中，以便在通电时恢复。零位、满度和相位调整通过使用防溅型面板按钮和数字电压分压器完成，从而无需使用螺旋式电位器。放大器的所有控制功能均可在坚固耐用的铝外壳外进行操作。

新型ATA - 2001通过CE认证，专为大多数要求严格的工业应用而设计。ATA - 2001经测试符合EMI，RFI和ESD的最高工业标准。ATA - 2001可以与所有4，5和6引线LVDT全面兼容。各种振荡器频率与3.5和0.5伏rms这两个励磁电压相结合，可以提供最大的通用性高功率载波放大器的驱动能力，较以前的设计高出两倍之多。ATA - 2001能够以较高的振幅驱动低阻抗LVDT它的分辨率优于其它同类产品。

该ATA - 2001采用坚固耐用的压延型铝外壳。这种一体式设计即使在大多数严格的EMI和RFI要求下，也能有最佳的放大器性能。整体式的配电极安装系统，适于1/8 DIN标准和配电板安装。Schaevitz提供有预留孔的19英寸机架，可最多安装八个放大器。

特点

- 2.5，5.0和10.0千赫开关可选励磁
- 数字滤波
- 通过CE认证
- 开关可选115或220伏交流工作方式
- 电压和电流输出
- 微处理器控制校准和同步
- 1/8 DIN标准配电极安装
- 具有状态显示LED的防溅型面板

应用

- 控制阀位反馈
- 切削刀位置反馈
- 精密计量实验室
- 辊筒间隙位置反馈

选件

- 机架最多可容纳8个ATA

ATA-2001 LVDT放大器

真正具备数字校准功能的模拟信号调制器

性能参数

电气性能：

电源要求 115VAC \pm 10%，50 ~ 400Hz；
220VAC \pm 10%，50 ~ 400Hz；(开关可选)
线路电压调整率 \pm 10%，输出不改变

变换器励磁

电压 标称3.5Vrms(对于0.5Vrms，开关可选)
频率 2.5、5.0和10KHz(开关可选)
电流 45mA rms(最大)

模拟输出：

电压输出 \pm 10VDC(最大10mA)
双极性 \pm 10VDC(最大10mA)
单极性 0 ~ 10VDC 最大(最大10mA)(带100%零点迁移)
输出阻抗 $<$ 1
噪声和纹波 在励磁为2.5KHz时 $<$ 3mV rms
电流输出 4 ~ 20mA
最大环路电阻 700 (加上内部反馈环路)；
1000 (加上24VDC外部反馈环路)

噪声和纹波 频率响应(标称)：

10mA rms(最大)
-3db
250Hz，2.5KHz励磁；
500Hz，5.0KHz励磁；
1000Hz，10KHz励磁；

放大器特性：

灵敏度范围

高增益 0.040 ~ 0.9VAC rms输入 = 10VDC输出
低增益 0.500 ~ 10.0VAC rms输入 = 10VDC输出
注：- 5VDC输出 = 4.0mA电流输出；
+ 5VDC输出 = 20mA电流输出；
0VDC = 12mA输出

输出阻抗

100K

零点调整范围

\pm 110%满刻度输出

相移补偿

最大 \pm 120°

非线性度和迟滞

$<$ \pm 5%满刻度输出

稳定性

小于满刻度输出的 \pm 0.05%(20分钟之后)

温度参数

$<$ \pm 0.02%满刻度输出/ (0.04%/)

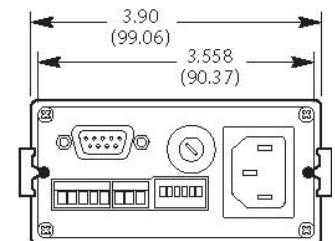
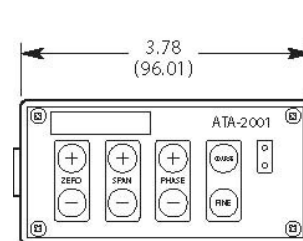
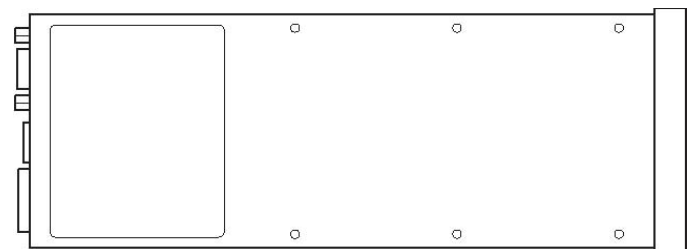
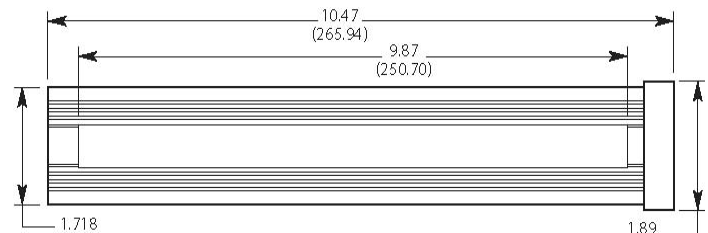
工作温度

-40 ~ 185 (- 40 ~ 85)

重量

2.1Lbs(950g)

产品尺寸



产品选型

型号

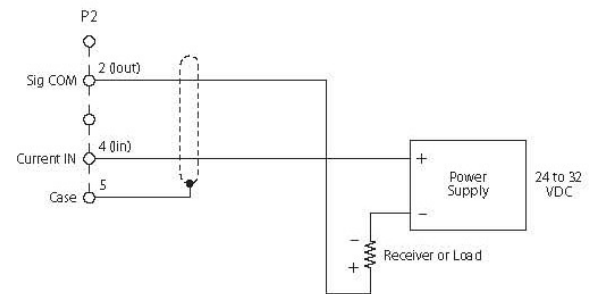
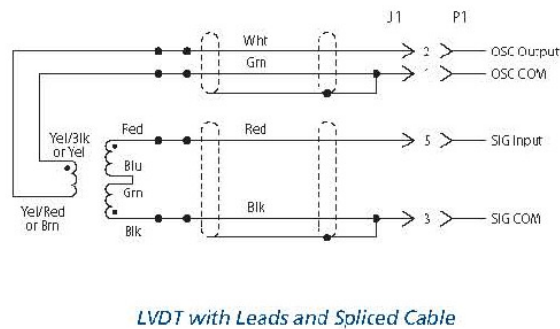
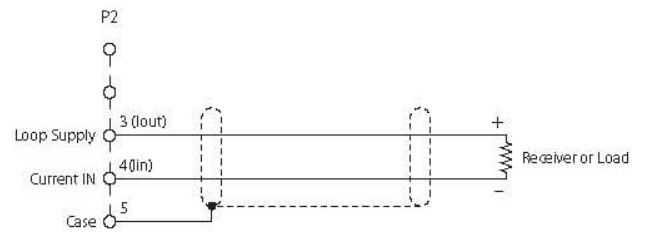
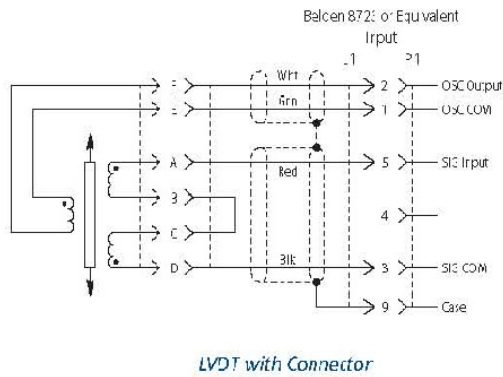
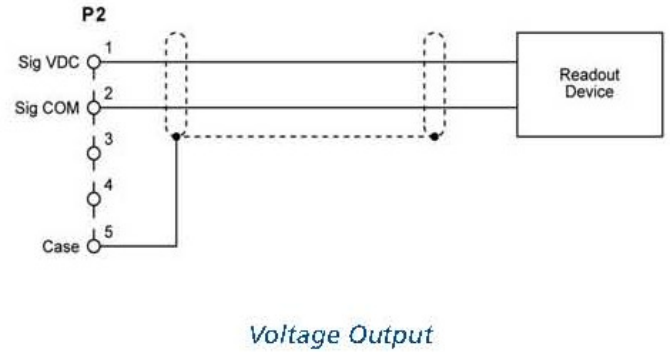
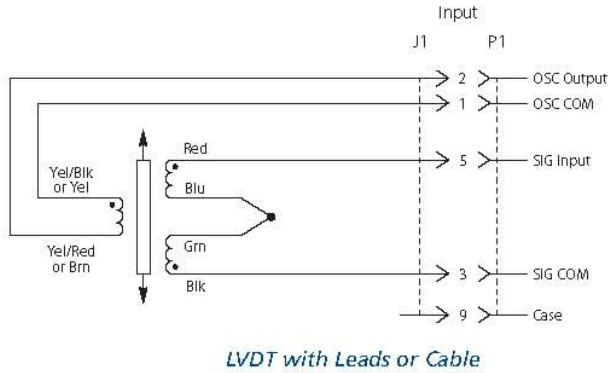
ATA-2001
机架可选

ATA-2001 LVDT放大器

真正具备数字校准功能的模拟信号调制器

输入简图

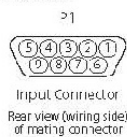
输出简图



Input Connections - LVDT with Connector

Connect to Input J1	Pin 1	Pin 2	Pin 3	Pin 5	Pin 9
LB8315PA-200 PG-439	Blue	Red	White	Green	Shield
All other LB83s and color coded LVDT's	Yel / Blk or Yel	Yel / Red or Brn	Black	Red	Shield
Letter coded	E	F	D	A	

NOTE: Center tap must be tied to LVDT in all cases.



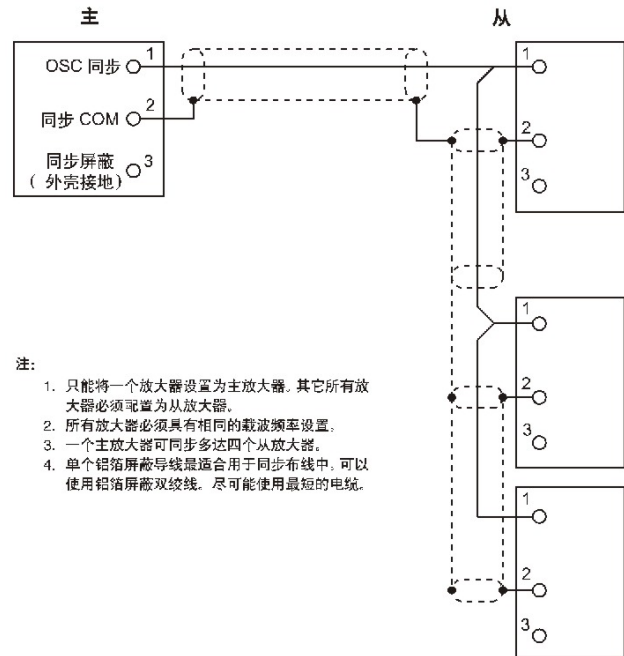
Input Connections-LVDT
with Connector

ATA-2001 LVDT放大器

真正具备数字校准功能的模拟信号调制器

自动回落同步

自动回落同步功能可以执行可靠的主/从操作，以防止放大器出现串扰，而无需担心同步信号丢失。如果从属放大器的内置处理器检测到不稳定或丢失的同步信号，则内部时钟将接管该信号，以预先选定的标称频率继续。恢复正常的同步脉冲后，振荡器将返回到从属模式。



联系方式

中国

北京赛斯维测控技术有限公司
北京市朝阳区望京西路48号
金隅国际C座1002
电话：+86 010 8477 5646
传真：+86 010 5894 9029
邮箱：sales@sensorway.cn

北美

Measurement Specialties Inc.
1000 Lucas Way
Hampton, VA 23666
Tel: 1-757-766-1500
Fax: 1-757-766-4297
Sales: sales.hampton@meas-spec.com

欧洲

MEAS Europe
105 av. Du General Eisenhower
BP 23705, 31037 Toulouse, Cedex 1, France
Tel: +33 561-194-824
Fax: +33 561-194-553
Sales: humidity.cs@meas-spec.com

The information in this sheet has been carefully reviewed and is believed to be accurate; however, no responsibility is assumed for inaccuracies. Furthermore, this information does not convey to the purchaser of such devices any license under the patent rights to the manufacturer. Measurement Specialties, Inc. reserves the right to make changes without further notice to any product herein. Measurement Specialties, Inc. makes no warranty, representation or guarantee regarding the suitability of its product for any particular purpose, nor does Measurement Specialties, Inc. assume any liability arising out of the application or use of any product or circuit and specifically disclaims any and all liability, including without limitation consequential or incidental damages. Typical parameters can and do vary in different applications. All operating parameters must be validated for each customer application by customer's technical experts. Measurement Specialties, Inc. does not convey any license under its patent rights nor the rights of others.