

# LBB 系列测量头

量程为  $\pm 0.020$  英寸；弹簧回弹式

线性滚珠轴承系列  
超精度性能  
线性:  $\pm 0.20\%$  FRO  
交流供电

## 特点

- 超精度测量
- 交流供电
- 用户可调预置量程和过量程设置
- 产品外径为 0.315 英寸 (8 毫米) 或 0.375 英寸 (9.5 毫米)
- 平滑外壳和螺纹外壳
- 每个测量头均随附有校准证
- 与所有 Schaevitz® 信号调节器相兼容
- 有关性能指标, 参见第 72-73 页
- 7 种连接器选件 (参见第 92 页)

## 电气规格

激励电压	5.0 kHz 时为 3.5 V rms (标称值)
灵敏度	6.9-7.2 毫伏/伏/0.001 英寸
零点电压	2.0 mV (最大)
相移	$6.5^{\circ} \pm 3^{\circ}$
初级阻抗	405 欧姆
次级阻抗	1320 欧姆

## 机械规格

预置量程	0.002 英寸至 0.005 英寸
过量程	0.005 英寸 (最小)
探针力度	2.47 盎司 (70 克) 零位置标称值
测量头外径	0.315 英寸或 0.375 英寸
外壳	平滑型或螺纹型
电缆长度	6.5 英尺 (2.0 米)
端头螺纹	2.5 毫米

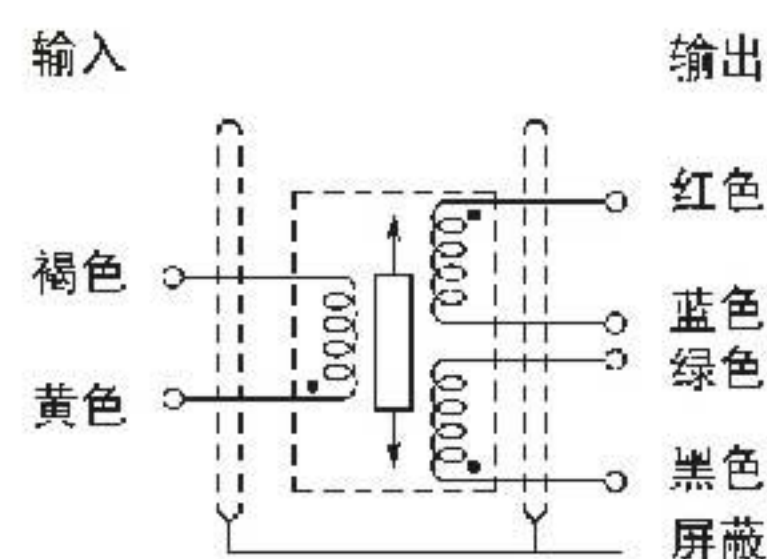
## 选型方法

指定相应型号以及所需的连接器编号 (参见第 92 页)。例如: LBB375PA-020-1。

型号	测量头外径	外壳
LBB315PA-020	0.315 英寸	平滑
LBB375PA-020	0.375 英寸	平滑
LBB375TA-020	0.375 英寸	螺纹

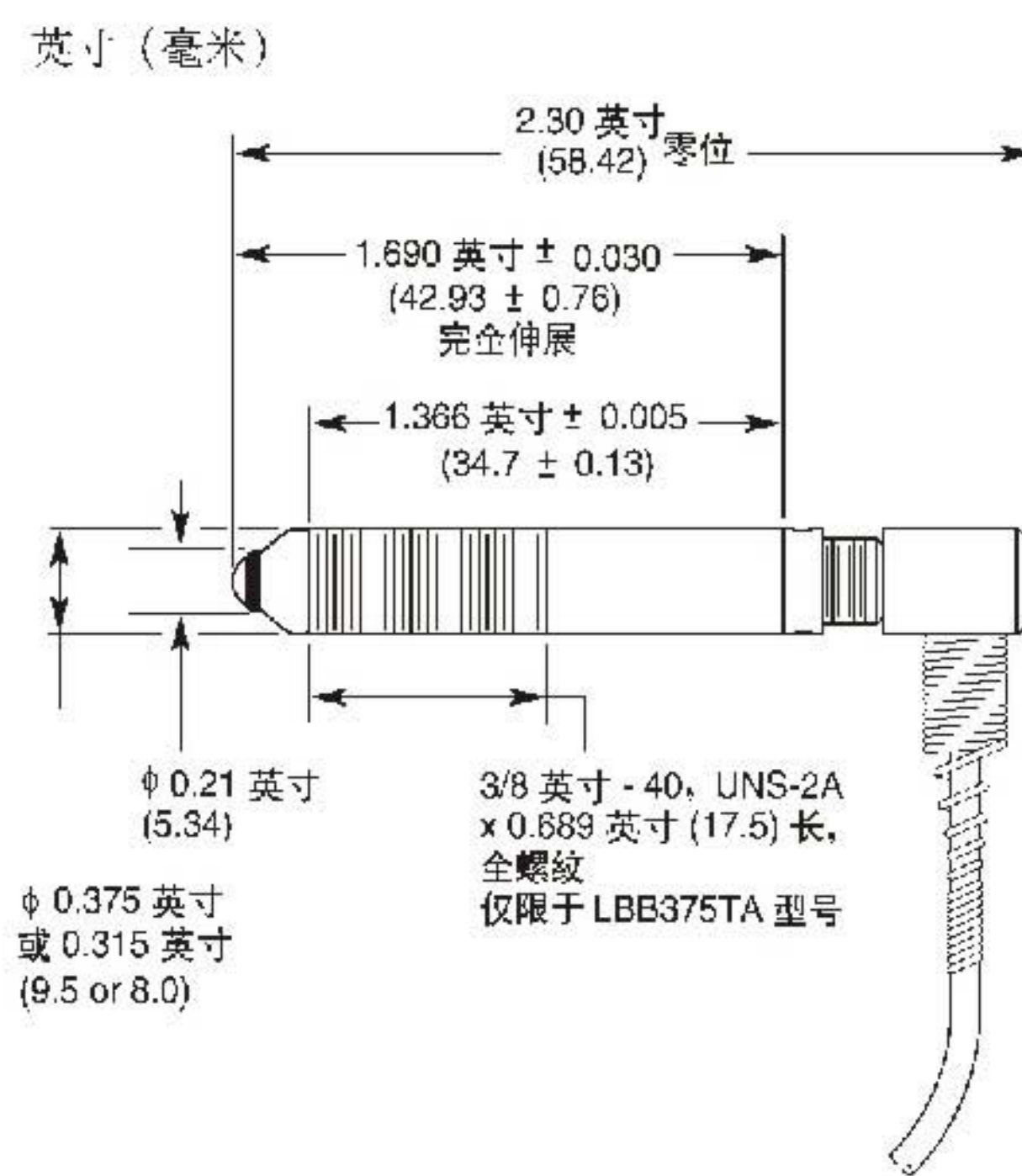


## 布线



注:  
当“黄”和“黑”同电位时,把“蓝”和“绿”端连接可以产生差动输出。当铁芯朝电缆端位移时,输出与输入是同相的。(缩进)

## 尺寸



选择了 MEAS —— 就是选择了您自己的传感器设计团队



# LBB 系列测量头

量程为  $\pm 0.100$  英寸；弹簧回弹式

## 特点

- 超精密测量
- 交流供电
- 用户可调的预置量程和过量程设置
- 0.315 英寸（8 毫米）或 0.375 英寸（9.5 毫米）测量头外径
- 平滑外壳和螺纹外壳
- 每个测量头均随附有校准证
- 与所有 Schaevitz® 信号调节器相兼容
- 有关常规性能指标，请参见第 72-73 页
- 7 种连接器选件（参见第 92 页）
- 特殊接触端头（参见第 92 页）



## 电气规格

激励电压 .....	5.0 kHz 时为 3.5 V rms (标称值)
灵敏度 .....	5.0-5.5 毫伏/伏/0.001 英寸
零点电压 .....	5.0 毫伏 (最大)
相移 .....	$3.0^{\circ} \pm 3^{\circ}$
初级阻抗 .....	960 欧姆
次级阻抗 .....	2150 欧姆

## 机械规格

预置量程 .....	0.002 英寸至 0.005 英寸
过量程 .....	0.005 英寸 (最小)
探针力度 .....	零位置时的标称值为 2.47 盎司 (70 克)
测量头外径 .....	0.315 英寸或 0.375 英寸
外壳 .....	平滑型或螺纹型
电缆长度 .....	6.5 英尺 (2.0 米)
端头螺纹 .....	4-48 AGD

北京赛斯维测控技术有限公司  
北京市朝阳区望京西路48号  
金隅国际C座1002  
电话：+86 010 8477 5646  
传真：+86 010 5894 9029  
邮箱：[sales@sensorway.cn](mailto:sales@sensorway.cn)  
<http://www.sensorway.cn>



# LBB 系列测量头

量程为 ±0.100 英寸；气压导向式

线性滚珠轴承系列  
超精密测量  
线性：±0.20% FRO  
交流供电

## 特点

- 超精密测量
- 交流供电
- 0.375 英寸 (9.5 毫米) 平滑杆或螺纹杆外壳
- 可变探针力度
- 每个测量头均随附有校准证
- 与所有 Schaevitz® 信号调节器相兼容
- 有关常规性能指标，请参见第 72-73 页
- 7 种连接器选件 (请参见第 92 页)
- 特殊接触端头 (请参见第 92 页)



## 电气规格

激励电压	2.5 千赫时为 3.5 伏 rms (标称值)
灵敏度	2.0 毫伏 / 伏 / 0.001 英寸
零点电压	5 毫伏 (最大)
相移	+14°
初级阻抗	360 欧姆
次级阻抗	250 欧姆

## 机械规格

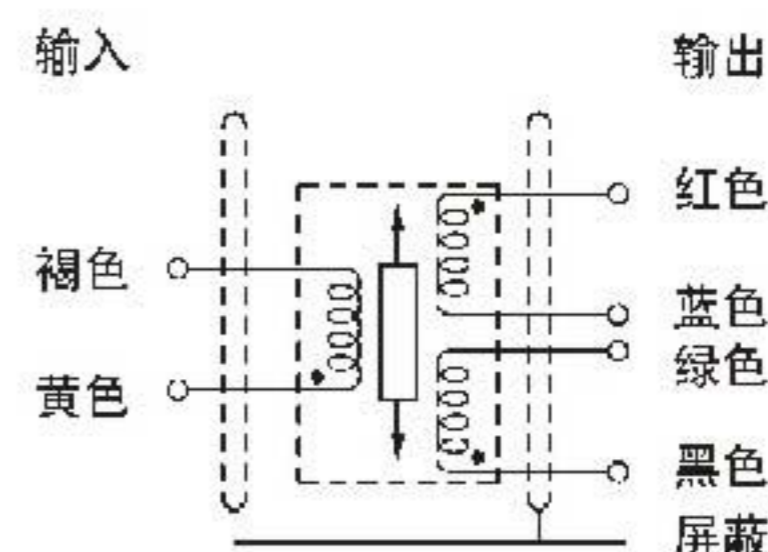
预行程	0.005 英寸
超行程	0.110 英寸 (最小)
探针力度	可变
测杆外径	0.375 英寸
外壳	平滑杆或螺纹杆
电缆长度	6.5 英尺 (2.0 米)
端头螺纹	4-48 AGD

## 选型方法

指定相应型号以及所需的连接器编号 (请参见第 92 页)。例如：LBB375PA-100A-1。还提供特殊的接触端头，可以单独订购 (请参见第 92 页)。

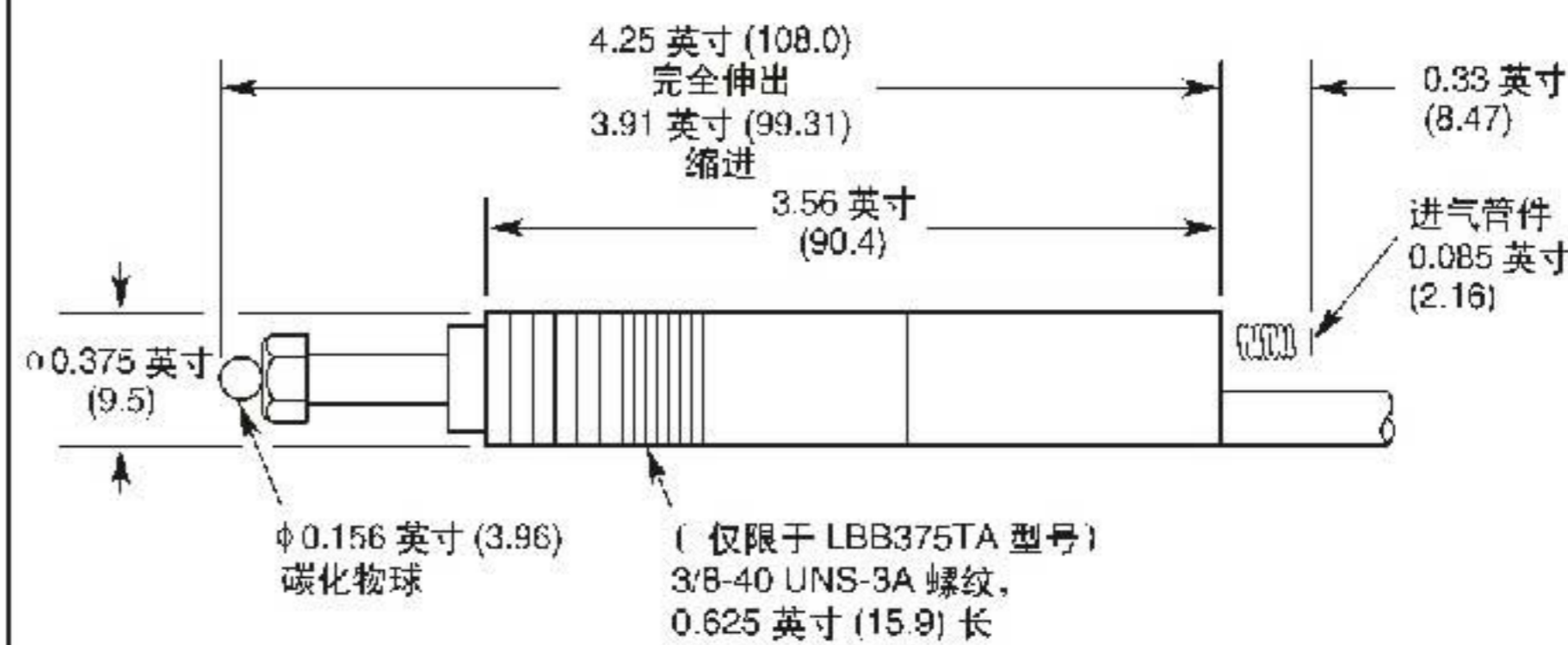
型号	测杆外径	外壳
LBB375PA-100A	0.375 英寸	平滑
LBB375TA-100A	0.375 英寸	螺纹

## 布线



注：  
“蓝色”和“绿色”端连接产生差动输出，  
“黄色”和“黑色”端连接产生公共输出。  
输出同相，铁芯位移朝向电缆端。(缩进)

## 尺寸 英寸 (毫米)



北京赛斯维测控技术有限公司  
北京市朝阳区望京西路48号  
金隅国际C座1002  
电话：+86 010 8477 5646  
传真：+86 010 5894 9029  
邮箱：[sales@sensorway.cn](mailto:sales@sensorway.cn)  
<http://www.sensorway.cn>



# LBB 系列测量头

量程为 ±0.040 英寸；弹簧回弹式

线性滚珠轴承系列  
超精度性能

线性：±0.20%FRO  
交流供电

## 特点

- 超精密测量
- 交流供电
- 用户可调的预置量程和过量程设置
- 0.315 英寸 (8.0 毫米) 或 0.375 英寸 (9.5 毫米) 测量头外径
- 平滑外壳和螺纹外壳
- 每个测量头均随附有校准证
- 与所有 Schaevitz® 信号调节器相兼容
- 有关常规性能指标, 请参见第 72-73 页
- 7 种连接器选件 (参见第 92 页)
- 特殊测量端头 (参见第 92 页)



## 电气规格

激励电压	5.0 kHz 时为 3.5 V rms (标称值)
灵敏度	5.0-5.5 毫伏/伏/0.001 英寸
零点电压	5.0 毫伏 (最大)
相移	3.0°±3°
初级阻抗	960 欧姆
次级阻抗	2150 欧姆

## 机械规格

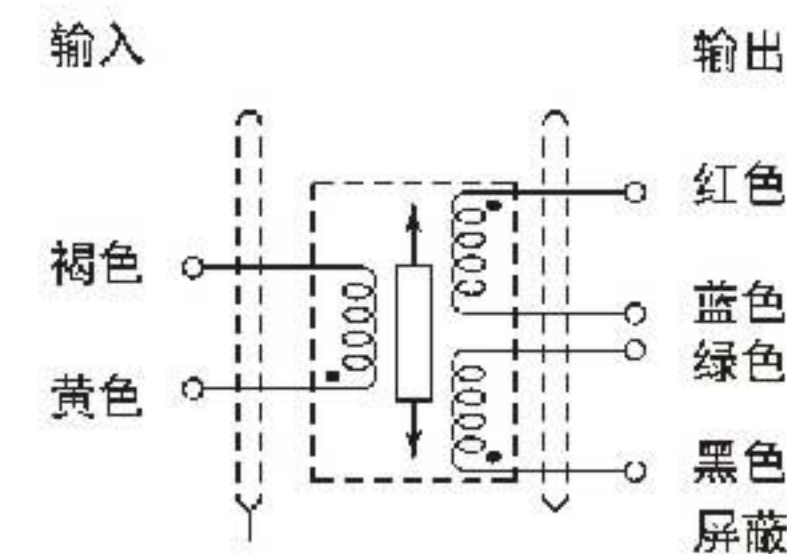
预置量程	0.002 英寸至 0.005 英寸
过量程	0.005 英寸 (最小)
探针力度	零位置时的标称值为 2.47 盎司 (70 克)
测量头外径	0.315 英寸或 0.375 英寸
外壳	平滑型或螺纹型
电缆长度	6.5 英尺 (2.0 米)
端头螺纹	4-48 AGD

## 选型方法

指定相应型号以及所需的连接器编号 (参见第 92 页)。例如: LBB315PA-040-1。还提供特殊接触端头, 需单独订购 (参见第 92 页)。

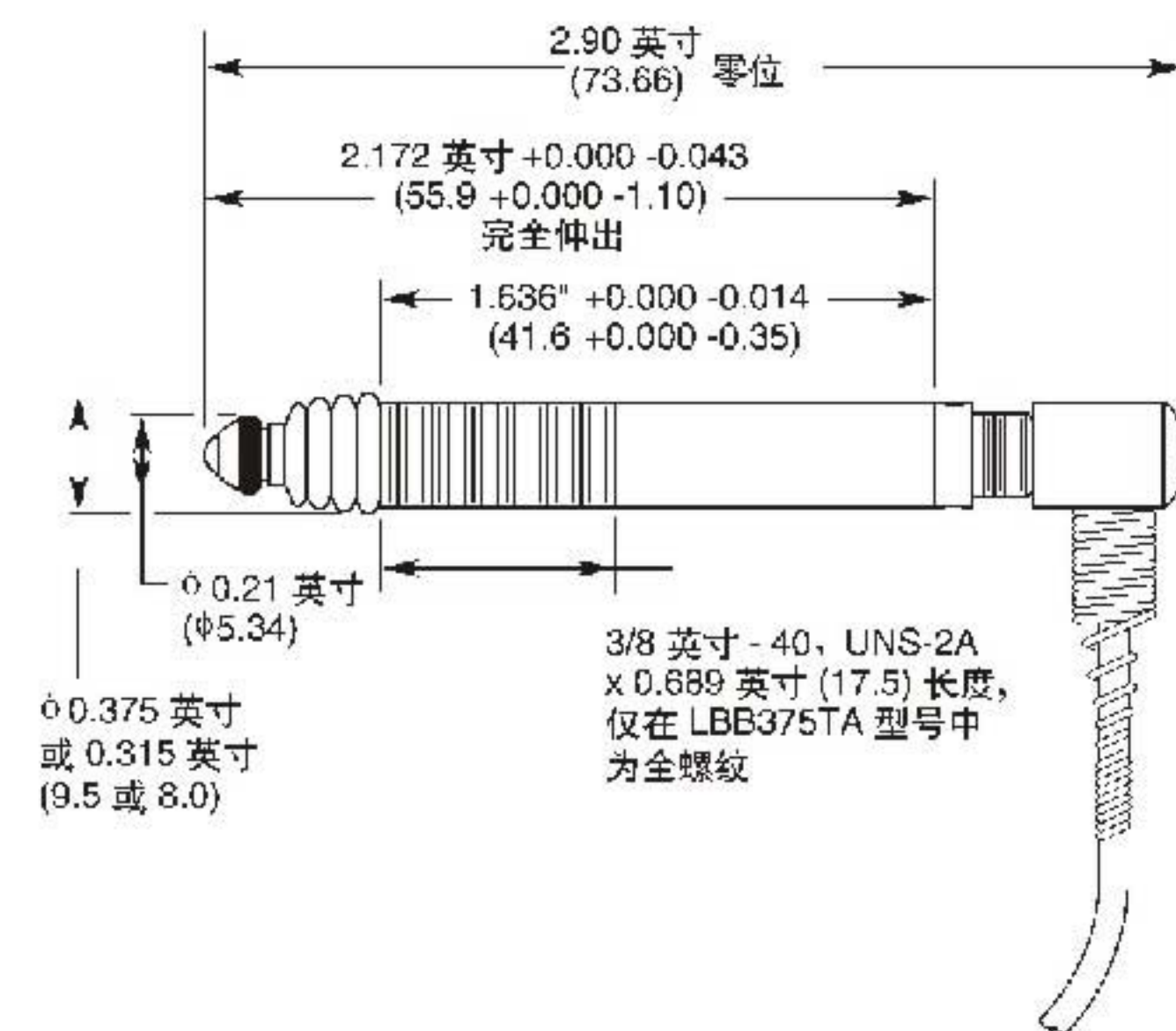
型号	测量头外径	外壳
LBB315PA-040	0.315 英寸	平滑
LBB375PA-040	0.375 英寸	平滑
LBB375TA-040	0.375 英寸	螺纹

## 布线



注:  
当“黄”和“黑”同电位时, 把“蓝”和“绿”端连接可以产生差动输出。当铁芯朝电缆端位移时, 输出与输入是同相的。(缩进)

## 尺寸 英寸 (毫米)



北京赛斯维测控技术有限公司  
北京市朝阳区望京西路48号  
金隅国际C座1002  
电话: +86 010 8477 5646  
传真: +86 010 5894 9029  
邮箱: [sales@sensorway.cn](mailto:sales@sensorway.cn)  
<http://www.sensorway.cn>



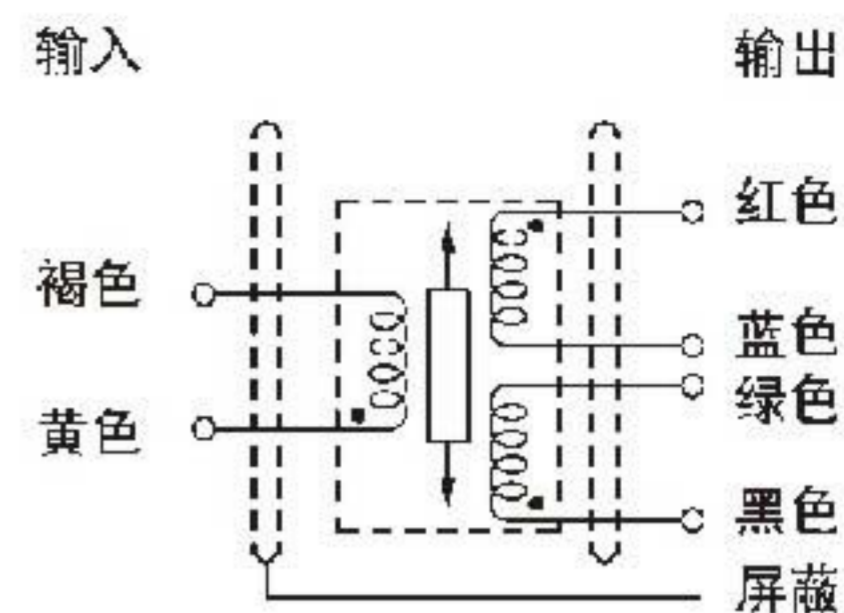


### 选型方法

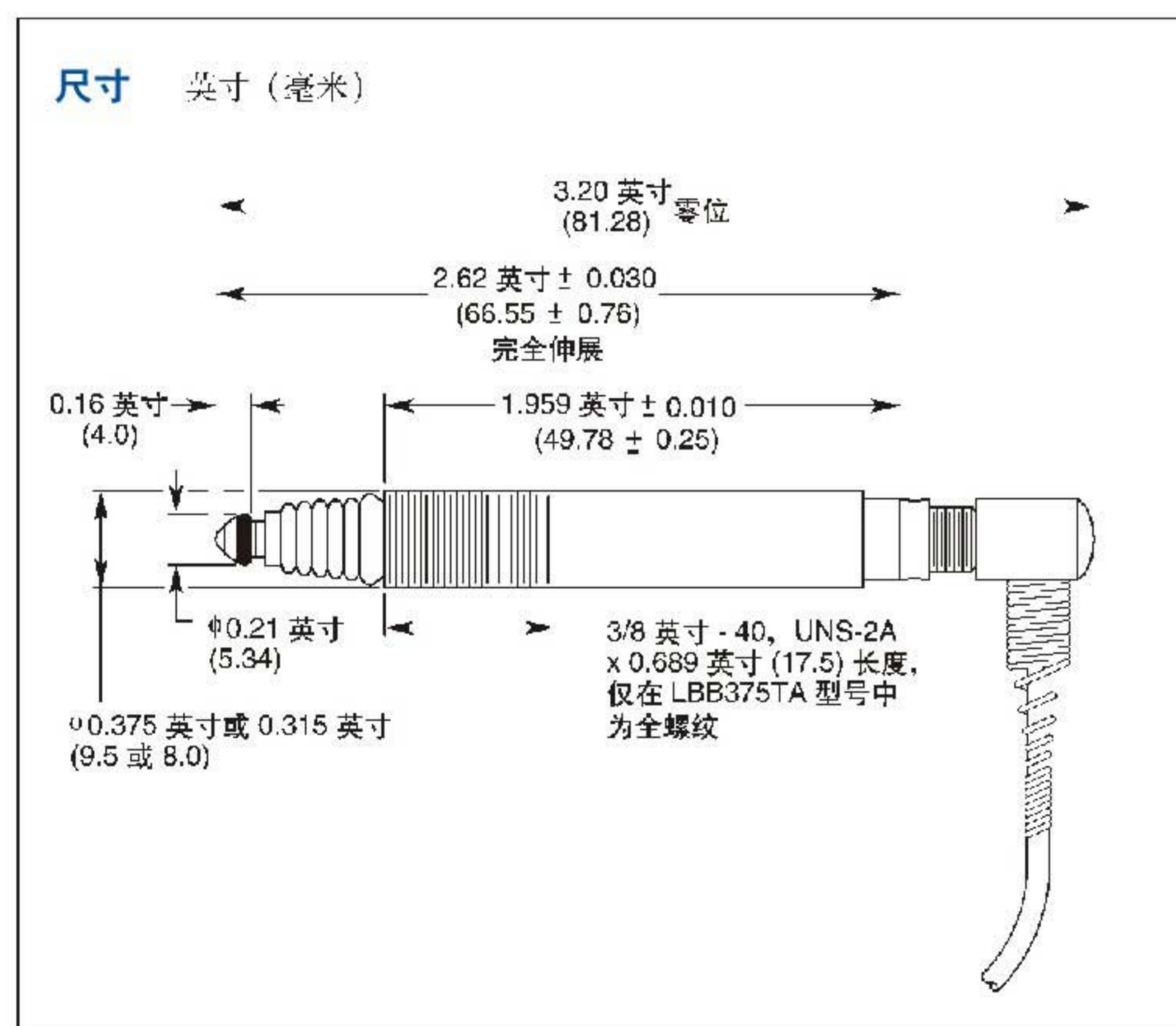
指定相应型号以及所需的连接器编号 (参见第 92 页)。例如: LBB375PA-100-1。还提供特殊接触端头, 需单独订购 (参见第 92 页)。

型号	测量头外径	外壳
LBB315PA-100	0.315 英寸	平滑
LBB375PA-100	0.375 英寸	平滑
LBB375TA-100	0.375 英寸	螺纹

### 布线



注:  
当“黄”和“黑”同电位时, 把“蓝”和“绿”端连接可以产生差动输出。当铁芯朝电缆端位移时, 输出与输入是同相的。( 缩进)



北京赛斯维测控技术有限公司  
北京市朝阳区望京西路48号  
金隅国际C座1002  
电话: +86 010 8477 5646  
传真: +86 010 5894 9029  
邮箱: [sales@sensorway.cn](mailto:sales@sensorway.cn)  
<http://www.sensorway.cn>



# LBB 系列测量头

量程为 ±0.200 英寸；弹簧回弹式

线性滚珠轴承系列  
超精密测量  
线性：±0.20% FRO  
交流供电

## 特点

- 超精密测量
- 交流供电
- 测杆外径为 0.315 英寸 (8 毫米)
- 光滑测杆外壳
- 每个测量头均随附有校准证
- 与所有 Schaevitz® 信号调节器相兼容
- 有关常规性能指标，请参见第 72-73 页
- 7 种连接器选件 (参见第 92 页)

## 选型方法

指定相应的型号以及所需的连接器编号(参见第 92 页)。例如：  
LBB315PA-200-1。

型号	测杆外径	外壳
LBB315PA-200	0.315 英寸	平滑

## 电气规格

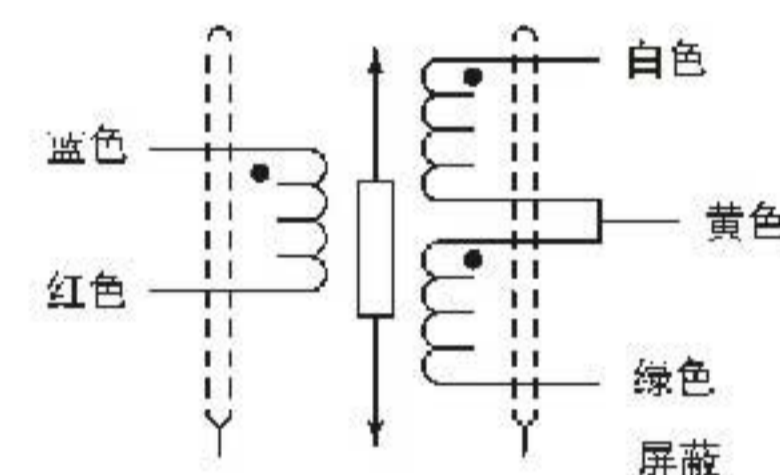
激励电压 .....	5.0 千赫时为 5 伏 rms (标称值)
灵敏度 .....	4.3 毫伏 / 伏 / 0.001 英寸
零点电压 .....	5.0 毫伏 (最大)

## 机械规格

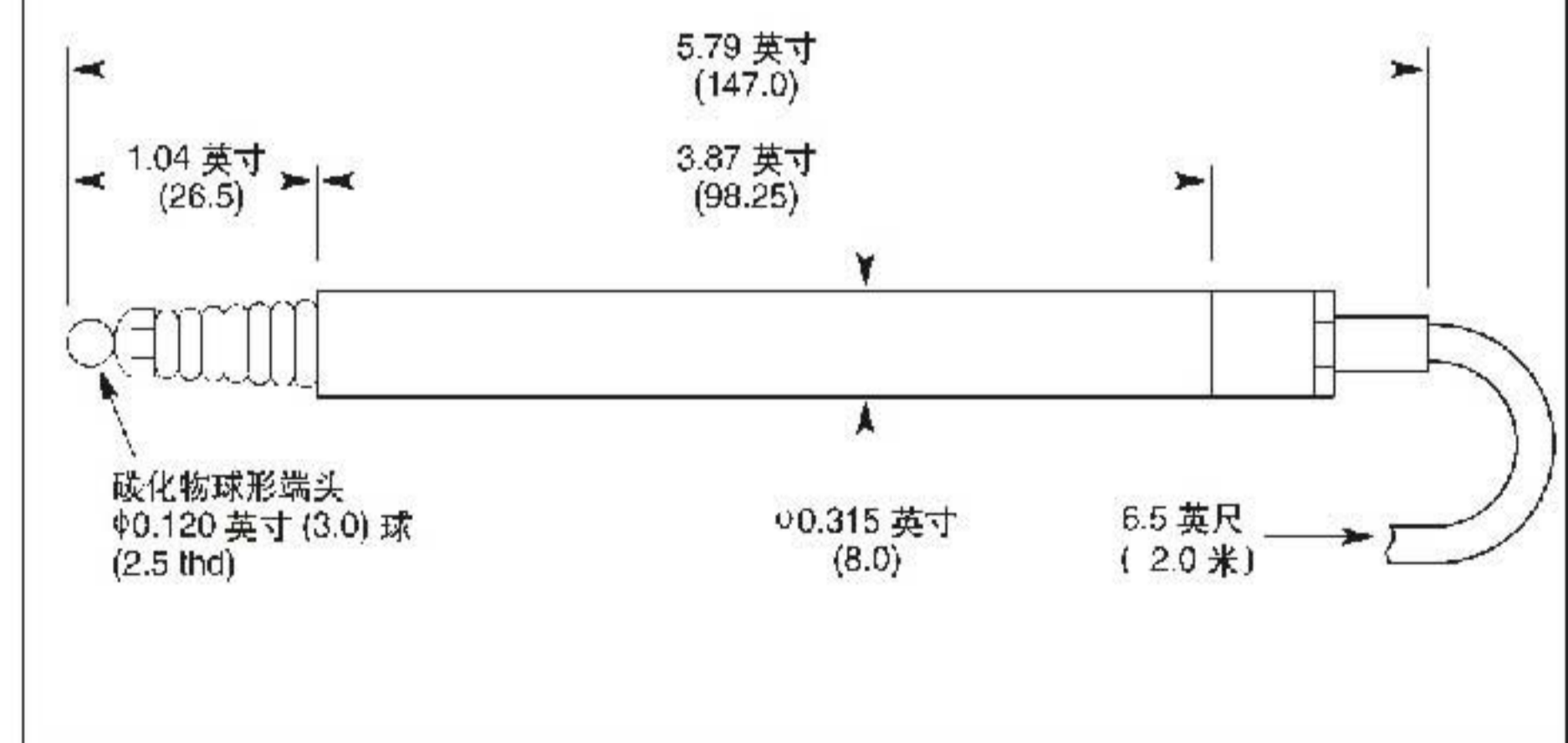
预置行程 .....	0.005 英寸
过行程 .....	0.045 英寸 (最小)
探针力度 .....	4.4 盎司 (125 克) 零位置标称值
测杆外径 .....	0.315 英寸
测杆外壳 .....	平滑杆
电缆长度 .....	6.5 英尺 (2.0 米)
端头螺纹 .....	2.5 毫米



## 布线



## 尺寸 英寸 (毫米)



北京赛斯维测控技术有限公司  
北京市朝阳区望京西路48号  
金隅国际C座1002  
电话：+86 010 8477 5646  
传真：+86 010 5894 9029  
邮箱：[sales@sensorway.cn](mailto:sales@sensorway.cn)  
<http://www.sensorway.cn>

